

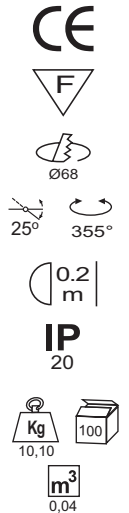
**BASIC - CIBER**



Luminaria empotrable y orientable para uso de una lámpara halógena de bajo voltaje QR-CBC 51 ALU o lámpara halógena de tensión directa HI-SPOT ES 50 ALU, de Ø 50mm, con potencia de hasta 50W, según versión.

- Bisel realizado en inyección de aluminio, resistente a la corrosión.
- Provisto de diversos acabados mediante recubrimiento con pintura en polvo.
- Sin clip de sujeción de lámpara visto, dispone de sistema interior de sujeción mediante fleje de acero.
- Taladro de empotramiento redondo (Ø 68 mm)
- 25º basculación y 355º rotación.
- La instalación de la luminaria se realiza mediante pinzas de torsión que garantizan un óptimo anclaje en falsos techos con una amplia gama de espesores, desde 1 mm. Con opción de sistema de fijación flat spring.
- Profundidad de empotramiento de 90 mm. La caja de conexiones está fijada sobre el distanciador, de modo que se evita cualquier contacto eventual sobre superficies de riesgo.
- Las características técnicas responden a la normativa EN 60598-1.
- IP20
- Clase F.
- Clase de aislamiento II/III
- No es necesario el uso de herramientas para realizar tareas de mantenimiento y sustitución.

**Marcado**



**Referencias**

0341 00 00 B	0343 00 00 B
0341 00 00 Z	0343 00 00 Z
0341 00 00 N	0343 00 00 N
0341 00 00 NS	0343 00 00 NS

**General**

Instalación	Empotrable: Inserción de la luminaria en el orificio - Ø 68 mm. Anclaje mediante pinzas de torsión que se adaptan a diferentes espesores de techo a partir de 1 mm. El bisel actúa como tope.
Equipo	-Bajo voltaje - transformador electromagnético / electrónico, no incluido (pero disponible con otro código por separado).  - Tensión de red, según versión.

**Aspectos constructivos**

Montaje	Empotrable en el techo.
Dimensiones	Ø 88 mm H = 90 mm
Color	Blanco (B), Aluminio (Z), Negro (N), Níquel satinado(NS)
Materiales de fabricación	Bisel: inyección de aluminio.

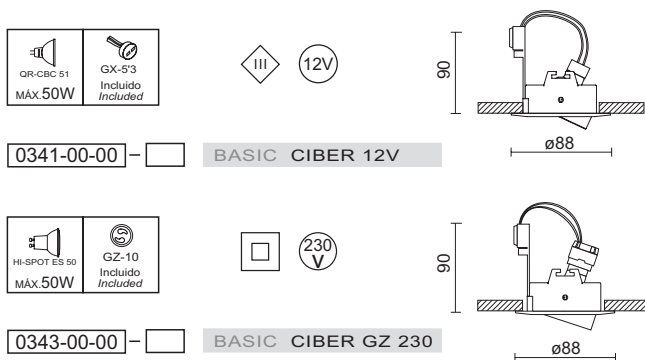
**Eléctrica**

Disponibilidad equipo	Bajo voltaje: No incluido. Tensión de red: No aplicable.
Montaje equipo	Bajo voltaje: Remoto. Tensión de red: No aplicable.
Descripción equipo	Bajo voltaje: Electromagnético / Electrónico. Tensión de red: No aplicable.
Voltaje (V)	12V / 230 V 50Hz
Clase de aislamiento	Class II/III

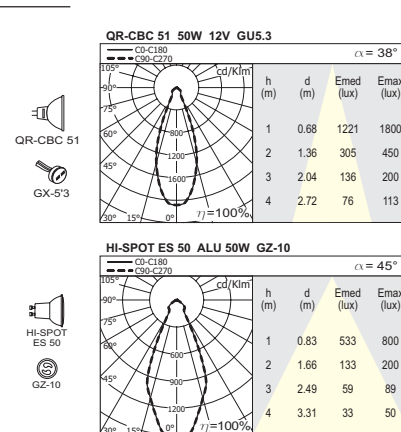
**Óptica**

Orientación	25º basculación, 355º rotación.
Simetría de la distribución luminosa	Simétrica.
Descripción de las lámparas	QR-CBC 51 ALU Máx 50W / HI-SPOT ES 50 ALU 50W
Casquillo	GU-5'3 / GZ-10

**Croquis**



**Datos fotométricos**



Con distanciador de seguridad con conexión  
Safety separator with connection box included  
Conforme a la Norma / According to the standard EN-60.598